

3/8" KELEBEK SOMUN SIKMA-SÖKME



KPT-12WX	\$205,00
Soket	3/8"
Max.Torku	12,50kg/m
Ağırlığı	0,90 Kg
Uzunluğu	177mm
Devir	12500d/dk
Çekiç Sistemi	Tek çekiç
Hava Girişi	1/4"

3/8" KELEBEK SOMUN SIKMA-SÖKME



KPT-12BB	\$205,00
Soket	3/8"
Max.Torku	7,00kg/m
Ağırlığı	0,46 Kg
Uzunluğu	137mm
Devir	10000d/dk
Çekiç Sistemi	Çift çekiç
Hava Girişi	1/4"

3/8" KABZELİ SOMUN SIKMA-SÖKME



KPT-12W	\$214,00
Soket	3/8"
Max.Torku	12,00kg/m
Ağırlığı	1,30 Kg
Uzunluğu	138mm
Devir	12000d/dk
Çekiç Sistemi	Tek çekiç
Hava Girişi	1/4"

3/8" KABZELİ SOMUN SIKMA-SÖKME



KPT-12CE	\$275,00
Soket	3/8"
Max.Torku	31,00kg/m
Ağırlığı	1,40 Kg
Uzunluğu	173mm
Devir	7500d/dk
Çekiç Sistemi	İkiz gözlük çekiç
Hava Girişi	1/4"

1/2" KABZELİ SOMUN SIKMA-SÖKME



KPT-14SH	\$203,00
Soket	1/2"
Max.Torku	50,00kg/m
Ağırlığı	2,50 Kg
Uzunluğu	190mm
Devir	5200d/dk
Çekiç Sistemi	Darbe pimli
Hava Girişi	1/4"

1/2" KABZELİ SOMUN SIKMA-SÖKME



KPT-231	\$226,00
Soket	1/2"
Max.Torku	57,00kg/m
Ağırlığı	2,50 Kg
Uzunluğu	195mm
Devir	6300d/dk
Çekiç Sistemi	İkiz gözlük çekiç
Hava Girişi	1/4"

Çift  
Regülötör

### 1/2" KABZELİ SOMUN SIKMA-SÖKME



COMPOSITE

KPT-14ME	\$359,00
Soket	1/2"
Max. Torku	56,00kg/m
Ağırlığı	2,10 Kg
Uzunluğu	185mm
Devir	6000d/dk
Çekiç Sistemi	İkiz gözlük çekiç
Hava Girişi	1/4"

### 3/4" KABZELİ SOMUN SIKMA-SÖKME



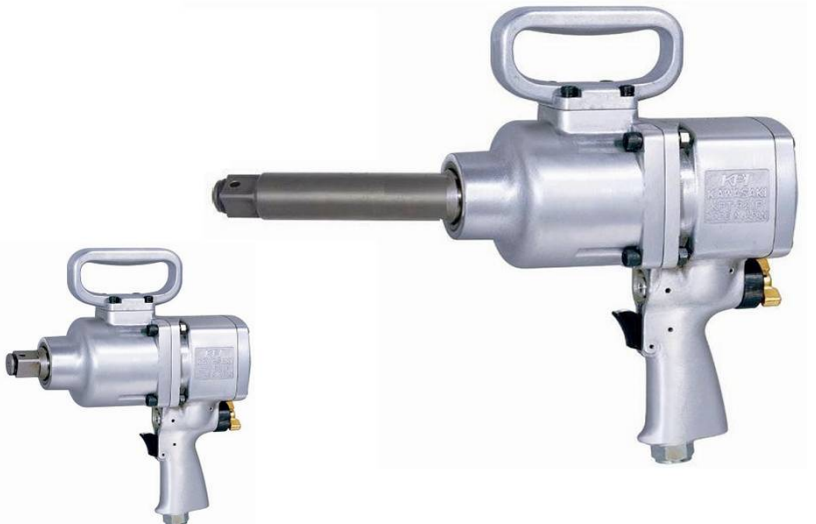
	KPT-220P	KPT-220PL
	\$399,00	\$450,00
Soket	3/4"-Kısa (P)	3/4"-Uzun (PL)
Max. Torku	75,00kg/m	75,00kg/m
Ağırlığı	4,80 Kg	5,30 Kg
Uzunluğu	245mm	400mm
Devir	5900d/dk	5900d/dk
Çekiç Sistemi	Tek çekiç	Tek çekiç
Hava Girişi	1/4"	1/4"

### 3/4" KABZELİ SOMUN SIKMA-SÖKME



KPT-1460	\$550,00
Soket	3/4"-Kısa
Max. Torku	129,00kg/m
Ağırlığı	5,40 Kg
Uzunluğu	280mm
Devir	4600d/dk
Çekiç Sistemi	Darbe pimli
Hava Girişi	1/4"

### 1" KABZELİ SOMUN SIKMA-SÖKME



	KPT-321P	KPT-321PL
	\$836,00	\$836,00
Soket	1"-Kısa (P)	1"-Uzun (PL)
Max. Torku	200,00kg/m	200,00kg/m
Ağırlığı	9,50 Kg	11,05 Kg
Uzunluğu	266mm	432mm
Devir	4300d/dk	4300d/dk
Çekiç Sistemi	Tek çekiç	Tek çekiç
Hava Girişi	3/8"	3/8"

1" KABZELİ SOMUN SIKMA-SÖKME



	KPT-421P	KPT-421PL
	<b>\$880,00</b>	<b>\$880,00</b>
Soket	1"-Kısa (P)	1"-Uzun (PL)
Max. Torku	235,00kg/m	235,00kg/m
Ağırlığı	10,90 Kg	12,40 Kg
Uzunluğu	285mm	451mm
Devir	4700d/dk	4700d/dk
Çekiç Sistemi	Pimli çekiç	Pimli çekiç
Hava Girişi	1/2"	1/2"

1" DÜZ TİP SOMUN SIKMA-SÖKME



	KPT-450S	KPT-450SL
	<b>\$1.430,00</b>	<b>\$1.430,00</b>
Soket	1"-Kısa (S)	1"-Uzun (SL)
Max. Torku	320,00kg/m	320,00kg/m
Ağırlığı	15,10 Kg	17,10 Kg
Uzunluğu	444mm	632mm
Devir	3200d/dk	3200d/dk
Çekiç Sistemi	Tek çekiç	Tek çekiç
Hava Girişi	1/2"	1/2"

1" KABZELİ SOMUN SIKMA-SÖKME



	KPT-452P	KPT-452PL
	<b>\$1.430,00</b>	<b>\$1.430,00</b>
Soket	1"-Kısa (P)	1"-Uzun (PL)
Max. Torku	310,00kg/m	310,00kg/m
Ağırlığı	14,20 Kg	16,20 Kg
Uzunluğu	322mm	510mm
Devir	2900d/dk	2900d/dk
Çekiç Sistemi	Pimli çekiç	Pimli çekiç
Hava Girişi	3/8"	3/8"

1.1/2" DÜZ TİP SOMUN SIKMA-SÖKME



	KPT-55SA	\$2.420,00
Soket	1,1/2"-Kısa	
Max. Torku	550,00kg/m	
Ağırlığı	18,10 Kg	
Uzunluğu	553mm	
Devir	3000d/dk	
Çekiç Sistemi	Darbe pimli	
Hava Girişi	1/2"	

### 1/4" CIRCIR



KPT-705	\$194,00
Soket	1/4"
Max. Torku	4,80kg/m
Ağırlığı	0,50 Kg
Uzunluğu	170mm
Devir	310d/dk
Hava Girişi	1/4"

### 3/8" DARBELİ CIRCIR



KPT-625	\$330,00
Soket	3/8"
Max. Torku	6,80kg/m
Ağırlığı	0,60 Kg
Uzunluğu	155mm
Devir	500d/dk
Çekiç Sistemi	Tekli gözlük çekiç
Hava Girişi	1/4"

### 3/8"-1/2" CIRCIR



	KPT-1170	KPT-1175
	\$176,00	\$176,00
Soket	3/8"	1/2"
Max. Torku	16,00kg/m	17,00kg/m
Ağırlığı	1,20 Kg	1,20 Kg
Uzunluğu	254mm	254mm
Devir	160d/dk	160d/dk
Hava Girişi	1/4"	1/4"

### DİŞİ CIRCIR



KPT-20TR	\$399,00
Uç Ölçüsü	8-10-12-14mm
Max. Torku	4,00kg/m
Ağırlığı	0,55 Kg
Uzunluğu	210mm
Devir	450d/dk
Hava Girişi	1/4"

### KABZELİ TORNAVIDA



	KPT-SD110	KPT-SD150
	\$358,00	\$464,00
Uç Ölçüsü	1/4"	1/4"
Kapasitesi	6mm	6mm
Çalışma Torku	0,50-1,50 Kg	0,50-1,50 Kg
Ağırlığı	1,20 Kg	1,35 Kg
Uzunluğu	205mm	240mm
Devir	2200d/dk	800d/dk
Hava Girişi	1/4"	1/4"

### KABZELİ TORNAVIDA



KPT-SD110A	\$391,00
Uç Ölçüsü	1/4"
Kapasitesi	6mm
Çalışma Torku	1,10-1,70 Kg
Ağırlığı	1,35 Kg
Uzunluğu	205mm
Devir	2200d/dk
Hava Girişi	1/4"

Dıştan  
Torklu

DÜZ TİP TORNAVIDA



	KPT-SD120	KPT-SD160
	\$358,00	\$464,00

Uç Ölçüsü	1/4"	1/4"
Kapasitesi	6mm	6mm
Çalışma Torku	0,50-1,50 Kg	0,50-1,50 Kg
Ağırlığı	1,10 Kg	1,30 Kg
Uzunluğu	250mm	265mm
Devir	1800d/dk	800d/dk
Hava Girişi	1/4"	1/4"

DÜZ TİP TORNAVIDA



KPT-SD140	\$464,00
-----------	----------

Uç Ölçüsü	1/4"
Kapasitesi	4mm
Çalışma Torku	0,15-0,40 Kg
Ağırlığı	1,20 Kg
Uzunluğu	203mm
Devir	1600d/dk
Hava Girişi	1/8"

10mm KABZELİ MATKAP



KPT-63D	\$206,00
---------	----------

Mandren	10mm
Tip	Sağ
Ağırlığı	0,75 Kg
Uzunluğu	170mm
Devir	2500d/dk
Hava Girişi	1/4"

10mm KABZELİ MATKAP



KPT-1655	\$237,00
----------	----------

Mandren	10mm
Tip	Sağ
Ağırlığı	0,90 Kg
Uzunluğu	165mm
Devir	2400d/dk
Hava Girişi	1/4"

Tetikten  
Devir  
Ayarlı

10mm KABZELİ MATKAP



KPT-68	\$315,00
--------	----------

Mandren	10mm
Tip	Sağ-Sol
Ağırlığı	1,20 Kg
Uzunluğu	195mm
Devir	2200d/dk
Hava Girişi	1/4"

10mm DÜZ MATKAP



KPT-74B	\$296,00
---------	----------

Mandren	10mm
Tip	Sağ
Ağırlığı	0,75 Kg
Uzunluğu	192mm
Devir	3800d/dk
Hava Girişi	1/4"

### 10mm 90° MATKAP



KPT-64ADR	\$404,00
Mandren	10mm
Tip	Sağ-Sol
Ağırlığı	1,00 Kg
Uzunluğu	208mm
Devir	1800d/dk
Hava Girişi	1/4"

### 13mm KABZELİ MATKAP



KPT-1651	\$411,00
Mandren	13mm
Tip	Sağ
Ağırlığı	1,60 Kg
Uzunluğu	225mm
Devir	550d/dk
Hava Girişi	1/4"

### 13mm KABZELİ MATKAP



KPT-71	\$460,00
Mandren	13mm
Tip	Sağ-Sol
Ağırlığı	1,60 Kg
Uzunluğu	220mm
Devir	500d/dk
Hava Girişi	1/4"

### 13mm 90° MATKAP



KPT-66ADR	\$444,00
Mandren	13mm
Tip	Sağ-Sol
Ağırlığı	1,20 Kg
Uzunluğu	208mm
Devir	450d/dk
Hava Girişi	1/4"

### KALIPÇI TAŞLAMA



	KPT-22DG	KPT-24DG
	\$165,00	\$197,00
Pens Ölçüsü	6mm(1/4")	6mm(1/4")
Ağırlığı	0,40 Kg	0,55 Kg
Uzunluğu	120mm	145mm
Devir	25000d/dk	23000d/dk
Egzost	Ön	Ön
Hava Girişi	1/4"	1/4"

### KALIPÇI TAŞLAMA



	KPT-1220	KPT-1240
	\$193,00	\$214,00
Pens Ölçüsü	6mm(1/4")	6mm(1/4")
Ağırlığı	0,40 Kg	0,65 Kg
Uzunluğu	160mm	164mm
Devir	32000d/dk	21000d/dk
Egzost	Arka	Arka
Hava Girişi	1/4"	1/4"

KALIPÇI TAŞLAMA



KPT-3200	\$194,00
Pens Ölçüsü	6mm(1/4")
Ağırlığı	0,41 Kg
Uzunluğu	153mm
Devir	23000d/dk
Egzost	Arka
Hava Girişi	1/4"

KALIPÇI TAŞLAMA



KPT-28DG	\$296,00
Pens Ölçüsü	6mm(1/4")
Ağırlığı	0,73 Kg
Uzunluğu	192mm
Devir	3800d/dk
Egzost	Arka
Hava Girişi	1/4"

90° KALIPÇI TAŞLAMA



KPT-26DG	\$296,00
Pens Ölçüsü	6mm(1/4")
Ağırlığı	0,40 Kg
Uzunluğu	123mm
Devir	15000d/dk
Egzost	Ön
Hava Girişi	1/4"

90° KALIPÇI TAŞLAMA



KPT-3210	\$296,00
Pens Ölçüsü	6mm(1/4")
Ağırlığı	0,55 Kg
Uzunluğu	160mm
Devir	20000d/dk
Egzost	Arka
Hava Girişi	1/4"

120° KALIPÇI TAŞLAMA



KPT-3220	\$302,00
Pens Ölçüsü	6mm(1/4")
Ağırlığı	0,56 Kg
Uzunluğu	194mm
Devir	20000d/dk
Egzost	Arka
Hava Girişi	1/4"

AĞIR HİZMET KALIPÇI TAŞLAMA



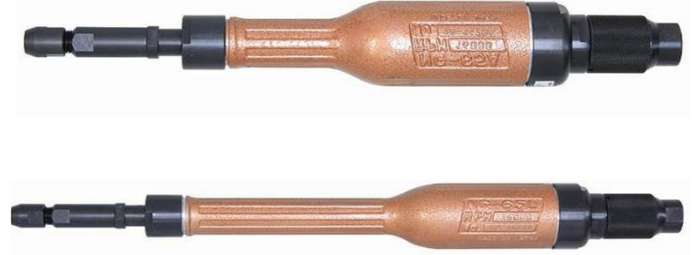
KPT-NG25L-CR	\$660,00
Pens Ölçüsü	6mm(1/4")
Ağırlığı	0,70 Kg
Uzunluğu	300mm
Devir	24000d/dk
Egzost	Arka
Hava Girişi	1/4"

### AĞIR HİZMET KALIPÇI TAŞLAMA



KPT-NG45A-CR	\$420,00
Pens Ölçüsü	6mm(1/4")
Ağırlığı	0,70 Kg
Uzunluğu	167mm
Devir	20000d/dk
Egzost	Arka
Hava Girişi	3/8"

### AĞIR HİZMET KALIPÇI TAŞLAMA



	KPT-NG65A-CR	KPT-NG65L-CR
	\$594,00	\$744,00
Pens Ölçüsü	6mm(1/4")	6mm(1/4")
Ağırlığı	1,20 Kg	1,40 Kg
Uzunluğu	310mm	370mm
Devir	16000d/dk	16000d/dk
Egzost	Arka	Arka
Hava Girişi	3/8"	3/8"

### AĞIR HİZMET KALIPÇI TAŞLAMA



	KPT-NG65A-CS	KPT-NG65L-CS
	\$594,00	\$744,00
Pens Ölçüsü	6mm(1/4")	6mm(1/4")
Ağırlığı	1,30 Kg	1,40 Kg
Uzunluğu	365mm	425mm
Devir	16000d/dk	16000d/dk
Egzost	Arka	Arka
Hava Girişi	3/8"	3/8"

### AĞIR HİZMET KALIPÇI TAŞLAMA



	KPT-NG75A-CR	KPT-NG75L-CR
	\$717,00	\$975,00
Pens Ölçüsü	6mm(1/4")	6mm(1/4")
Ağırlığı	1,40 Kg	2,40 Kg
Uzunluğu	310mm	515mm
Devir	15000d/dk	15000d/dk
Egzost	Arka	Arka
Hava Girişi	3/8"	3/8"

### AĞIR HİZMET KALIPÇI TAŞLAMA



	KPT-NG75A-CS	KPT-NG75L-CS
	\$717,00	\$975,00
Pens Ölçüsü	6mm(1/4")	6mm(1/4")
Ağırlığı	1,40 Kg	2,40 Kg
Uzunluğu	365mm	570mm
Devir	15000d/dk	15000d/dk
Egzost	Arka	Arka
Hava Girişi	3/8"	3/8"



100mm SATIH TAŞLAMA



KPT-100AL	\$510,00
Taş Çapı	100mm
Diş Ölçüsü	m10x1,5
Ağırlığı	1,70 Kg
Uzunluğu	229mm
Devir	12000d/dk
Hava Girişi	1/4"

100mm SATIH TAŞLAMA



KPT-104	\$560,00
Taş Çapı	100mm
Diş Ölçüsü	m10x1,5
Ağırlığı	0,90 Kg
Uzunluğu	195mm
Devir	12000d/dk
Hava Girişi	1/4"

125mm SATIH TAŞLAMA



KPT-126	\$538,00
Taş Çapı	125mm
Diş Ölçüsü	m14x2
Ağırlığı	1,70 Kg
Uzunluğu	229mm
Devir	12000d/dk
Hava Girişi	1/4"

180mm SATIH TAŞLAMA



KPT-183	\$612,00
Taş Çapı	180mm
Diş Ölçüsü	m14x2
Ağırlığı	3,60 Kg
Uzunluğu	270mm
Devir	7500d/dk
Hava Girişi	3/8"

180mm SATIH TAŞLAMA



KPT-184	\$612,00
Taş Çapı	180mm
Diş Ölçüsü	m14x2
Ağırlığı	3,50 Kg
Uzunluğu	320mm
Devir	7500d/dk
Hava Girişi	3/8"

230mm SATIH TAŞLAMA



KPT-NAS 9B	\$1.375,00
Taş Çapı	230mm
Diş Ölçüsü	5/8x11BSW
Ağırlığı	4,80 Kg
Uzunluğu	310mm
Devir	5900d/dk
Hava Girişi	1/2"

### YATAY TİP SATIŞ TAŞLAMA



KPT-NG65A-DR	KPT-NG75A-DR	KPT-NG125A-DR	KPT-NG150A-DR
\$634,00	\$669,00	\$1.058,00	\$1.149,00

Taş Çapı	65mm	75mm	125mm	150mm
Diş Ölçüsü	3/8x16BSW	3/8x16BSW	1/2x12BSW	5/8x11BSW
Ağırlığı	1,30 Kg	1,50 Kg	3,10 Kg	4,40 Kg
Uzunluğu	220mm	280mm	395mm	445mm
Devir	16000d/dk	15000d/dk	13000d/dk	10000d/dk
Hava Girişi	3/8"	3/8"	1/2"	1/2"

### DİK TİP POLİSAJ



KPT-36P	\$538,00
Disk Çapı	180mm
Diş Ölçüsü	5/8"x11BSW
Ağırlığı	2,10 Kg
Uzunluğu	192mm
Devir	2500d/dk
Hava Girişi	1/4"

### YATAY TİP POLİSAJ



KPT-37P	\$538,00
Disk Çapı	180mm
Diş Ölçüsü	5/8"x11BSW
Ağırlığı	2,40 Kg
Uzunluğu	406mm
Devir	3800d/dk
Hava Girişi	1/4"

### DİK TİP POLİSAJ & ZİMPARA



KPT-425K	\$814,00
Disk Çapı	125mm
Diş Ölçüsü	5/16"x24UNF
Ağırlığı	1,20 Kg
Uzunluğu	234mm
Devir	3000d/dk
Hava Girişi	1/4"

### POLİSAJ & ZİMPARA



KPT-430K	\$787,00
Disk Çapı	45 + 72mm
Diş Ölçüsü	5/16"x24UNF
Ağırlığı	0,90 Kg
Uzunluğu	185mm
Devir	5000d/dk
Hava Girişi	1/4"

EKSANTRİK POLİSAJ & ZIMPARA



<b>KPT-165DA</b>	<b>\$499,00</b>
Disk Çapı/Eksantrik	50mm / 3mm
Diş Ölçüsü	5/16"x24UNF
Ağırlığı	0,70 Kg
Uzunluğu	208mm
Devir	10000d/dk
Hava Girişi	1/4"

DİK TİP DAİRESEL ZIMPARA



<b>KPT-34S</b>	<b>\$538,00</b>
Disk Çapı	180mm
Diş Ölçüsü	5/8"x11BSW
Ağırlığı	2,10 Kg
Uzunluğu	192mm
Devir	5200d/dk
Hava Girişi	1/4"

YATAY TİP DAİRESEL ZIMPARA



<b>KPT-38S</b>	<b>\$533,00</b>
Disk Çapı	180mm
Diş Ölçüsü	5/8"x11BSW
Ağırlığı	2,40 Kg
Uzunluğu	406mm
Devir	5400d/dk
Hava Girişi	1/4"

EKSANTRİK DAİRESEL ZIMPARA



		<b>Toz Emişli</b>
	<b>KPT-160DA</b>	<b>KPT-160DAF</b>
	<b>\$519,00</b>	<b>\$659,00</b>
Disk Çapı/Eksantrik	150mm / 10mm	150mm / 10mm
Diş Ölçüsü	5/16"x24UNF	5/16"x24UNF
Ağırlığı	1,50 Kg	1,50 Kg
Uzunluğu	253mm	253mm
Devir	10000d/dk	10000d/dk
Hava Girişi	1/4"	1/4"

EKSANTRİK DAİRESEL ZIMPARA



		<b>Toz Emişli</b>
	<b>KPT-161DA</b>	<b>KPT-161DAF</b>
	<b>\$519,00</b>	<b>\$659,00</b>
Disk Çapı/Eksantrik	150mm / 7mm	150mm / 7mm
Diş Ölçüsü	5/16"x24UNF	5/16"x24UNF
Ağırlığı	1,50 Kg	1,50 Kg
Uzunluğu	253mm	253mm
Devir	10000d/dk	10000d/dk
Hava Girişi	1/4"	1/4"

EKSANTRİK DAİRESEL ZIMPARA



<b>KPT-3500</b>	<b>\$436,00</b>
Disk Çapı/Eksantrik	150mm / 5mm
Diş Ölçüsü	5/16"x24UNF
Ağırlığı	0,90 Kg
Uzunluğu	188mm
Devir	10000d/dk
Hava Girişi	1/4"

### EKSANTRİK DAİRESEL ZIMPARA



	Toz Emişli	
	KPT-162DA	KPT-162DAF
	<b>\$569,00</b>	<b>\$702,00</b>
Disk Çapı/Eksantrik	150mm / 5mm	150mm / 5mm
Diş Ölçüsü	5/16"x24UNF	5/16"x24UNF
Ağırlığı	1,50 Kg	1,50 Kg
Uzunluğu	253mm	253mm
Devir	10000d/dk	10000d/dk
Hava Girişi	1/4"	1/4"

### EKSANTRİK DAİRESEL ZIMPARA



	Toz Emişli	
	KPT-166DA	KPT-166DAF
	<b>\$538,00</b>	<b>\$599,00</b>
Disk Çapı/Eksantrik	150mm / 5mm	150mm / 5mm
Diş Ölçüsü	5/16"x24UNF	5/16"x24UNF
Ağırlığı	0,95 Kg	0,95 Kg
Uzunluğu	171mm	171mm
Devir	9000d/dk	9000d/dk
Hava Girişi	1/4"	1/4"

### EKSANTRİK DAİRESEL ZIMPARA



	Toz Emişli	
	KPT-1325	KPT-1325F
	<b>\$442,00</b>	<b>\$484,00</b>
Disk Çapı/Eksantrik	150mm / 5mm	150mm / 5mm
Diş Ölçüsü	5/16"x24UNF	5/16"x24UNF
Ağırlığı	1,00 Kg	1,00 Kg
Uzunluğu	168mm	168mm
Devir	9500d/dk	9500d/dk
Hava Girişi	1/4"	1/4"

### EKSANTRİK DAİRESEL ZIMPARA



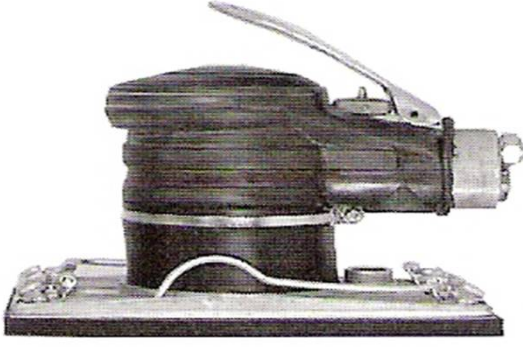
	Toz Emişli
	KPT-1320/F
	<b>\$460,00</b>
Disk Çapı/Eksantrik	150mm / 5mm
Diş Ölçüsü	5/16"x24UNF
Ağırlığı	1,00 Kg
Uzunluğu	228mm
Devir	10000d/dk
Hava Girişi	1/4"

### RENDE ZIMPARA

KPT-44SL	\$454,00
Taban Ölçüsü	75x400mm
Strok	25mm
Ağırlığı	2,90 Kg
Uzunluğu	400mm
Devir	2000d/dk
Hava Girişi	1/4"



EKSANTRİK TİTREŞİMLİ ZIMPARA



	KPT-90S	Toz Emişli KPT-90D
	<b>\$329,00</b>	<b>\$378,00</b>
Taban Ölçüsü	93x175mm	93x175mm
Eksantrik	5mm	5mm
Ağırlığı	1,90 Kg	1,90 Kg
Uzunluğu	250mm	250mm
Devir	8600d/dk	8600d/dk
Hava Girişi	1/4"	1/4"

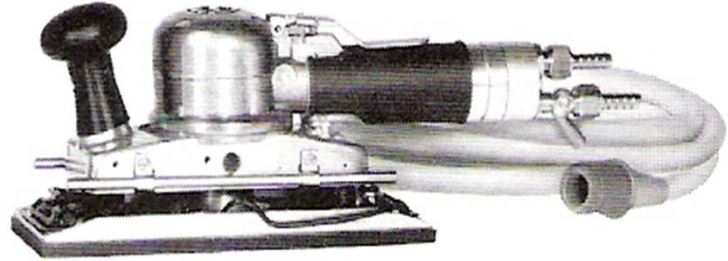
EKSANTRİK TİTREŞİMLİ ZIMPARA



	KPT-174	Toz Emişli KPT-174F
	<b>\$521,00</b>	<b>\$642,00</b>
Taban Ölçüsü	73x145mm	73x145mm
Eksantrik	5mm	5mm
Ağırlığı	1,20 Kg	1,20 Kg
Uzunluğu	160mm	160mm
Devir	8000d/dk	8000d/dk
Hava Girişi	1/4"	1/4"

EKSANTRİK TİTREŞİMLİ ZIMPARA

KPT-175	Sulu Tip \$874,00
Taban Ölçüsü	112x220mm
Eksantrik	5mm
Ağırlığı	2,30 Kg
Uzunluğu	284mm
Devir	6500d/dk
Hava Girişi	1/4"



BANT ZIMPARA



KPT-370	\$418,00
Bant Ölçüsü	10x330mm
Ağırlığı	0,80 Kg
Uzunluğu	275mm
Devir	16000d/dk
Hava Girişi	1/4"

BANT ZIMPARA



KPT-520	\$462,00
Bant Ölçüsü	20x520mm
Ağırlığı	1,40 Kg
Uzunluğu	365mm
Devir	17000d/dk
Hava Girişi	1/4"

### CIRTLI ZIMPARA TAKOZU



		Toz Emiřli
	KPT-2030C	KPT-2030S
	\$218,00	\$303,00
Taban Ölçüsü	70x235mm	70x235mm

### KAYNAK AĐZI AÇMA



KPT-2302	\$575,00
Asgari Çap	6,8mm
Havřa Kıırma Kap.	1,5mm
Ađırlıđı	0,40 Kg
Uzunluđu	112mm
Devir	23000d/dk
Hava Giriři	1/4"

### POP PERÇİN MAKİNESİ



	KPT-516H	KPT-517H
	\$1.130,00	\$825,00
Kapasitesi	2,4-6,4mm	2,4-4,8mm
Ađırlıđı	2,10 Kg	1,50 Kg
Uzunluđu	260mm	229mm
Hava Giriři	3/8"	3/8"

### POP PERÇİN MAKİNESİ



Vakumlu  
Tip

	KPT-516HS	KPT-517HS
	\$1.791,00	\$1.301,00
Kapasitesi	2,4-6,4mm	2,4-4,8mm
Ađırlıđı	2,40 Kg	1,70 Kg
Uzunluđu	260mm	229mm
Hava Giriři	3/8"	3/8"

### TESTERE



KPT-720	\$455,00
Kesme kapasitesi	1,5mm
Piston Stroku	8,70mm
Devir	11000d/dk
Ađırlıđı	0,50 Kg
Uzunluđu	250mm
Hava Giriři	1/4"

### TESTERE



KPT-730	\$363,00
Kesme kapasitesi	3mm
Piston Stroku	12mm
Devir	5300d/dk
Ađırlıđı	0,60 Kg
Uzunluđu	207mm
Hava Giriři	1/4"

EĞELEME VE TESTERE



KPT-1100	\$714,00
Kesme kapasitesi	1,5mm
Piston Stroku	9,00mm
Devir	5000d/dk
Ağırlığı	0,90 Kg
Uzunluğu	278mm
Hava Girişi	1/4"

NİBLER SAC MAKASI



KPT-80	\$538,00
Kesme kapasitesi	2mm Aliminrum 2mm Hafif çelik
Devir	3800d/dk
Ağırlığı	1,00 Kg
Uzunluğu	181mm
Hava Girişi	1/4"

ÇEKİÇ - KESKİ



KPT-52K	\$300,00
Piston Çapı	19mm
Piston Stroku	55mm
Vuruş Adedi	3000bpm
Ağırlığı	1,65 Kg
Uzunluğu	216mm
Hava Girişi	1/4"

ÇEKİÇ - KESKİ



KPT-F1	\$299,00
Piston Çapı	20mm
Piston Stroku	12mm
Vuruş Adedi	5000bpm
Ağırlığı	0,90 Kg
Uzunluğu	175mm
Hava Girişi	1/4"

ÇEKİÇ - KESKİ



KPT-F2	\$356,00
Piston Çapı	22mm
Piston Stroku	22mm
Vuruş Adedi	4000bpm
Ağırlığı	1,10 Kg
Uzunluğu	187mm
Hava Girişi	1/4"

### ÇEKİÇ - KESKİ



KPT-F3	\$365,00
Piston Çapı	20mm
Piston Stroku	12mm
Vuruş Adedi	4000bpm
Ağırlığı	1,80 Kg
Uzunluğu	198mm
Hava Girişi	1/4"

### ÇEKİÇ - KESKİ - İĞNELİ KESKİ



KPT-F4	\$511,00
Piston Çapı	25mm
Piston Stroku	22mm
İğne Ölçüsü/Adedi	3mm/13 ad.
Vuruş Adedi	4000bpm
Ağırlığı	2,70 Kg
Uzunluğu	232mm
Hava Girişi	1/4"

### ÇEKİÇ - KESKİ

KPT-F5	\$365,00
Piston Çapı	20mm
Piston Stroku	12mm
Vuruş Adedi	4000bpm
Ağırlığı	2,70 Kg
Uzunluğu	395mm
Hava Girişi	1/4"



### ÇEKİÇ - KESKİ - İĞNELİ KESKİ

KPT-F6	\$511,00
Piston Çapı	25mm
Piston Stroku	22mm
İğne Ölçüsü/Adedi	3mm/19 ad.
Vuruş Adedi	4000bpm
Ağırlığı	2,60 Kg
Uzunluğu	410mm
Hava Girişi	1/4"



### JUMBO ISKARPELA



KPT-J5	\$1.320,00
Piston Çapı	25mm
Piston Stroku	22mm
Vuruş Adedi	4000bpm
Ağırlığı	3,00 Kg
Uzunluğu	750mm
Hava Girişi	3/8"



"S" TİPİ RASPA

KPT-S2	\$588,00
Piston Çapı	30x24x80mm
Piston Stroku	25mm
Vuruş Adedi	8000bpm
Ağırlığı	2,30 Kg
Uzunluğu	480mm
Hava Girişi	3/8"



PERÇİN ÇEKİÇLERİ

	KPT-NC0S	KPT-NC1S
	\$753,00	\$951,00
Piston Çapı	20mm	28,5mm
Piston Stroku	45mm	26mm
Vuruş Adedi	3000bpm	3000bpm
Ağırlığı	2,60 Kg	5,50 Kg
Uzunluğu	246mm	355mm
Hava Girişi	3/8"	3/8"
Hortum Çapı	9,5mm	12,7mm

	KPT-NC2S	KPT-NC3S
	\$1.010,00	\$1.030,00
Piston Çapı	28,5mm	28,5mm
Piston Stroku	51mm	76mm
Vuruş Adedi	2600bpm	2300bpm
Ağırlığı	6,20 Kg	6,50 Kg
Uzunluğu	375mm	420mm
Hava Girişi	3/8"	3/8"
Hortum Çapı	12,7mm	12,7mm



PERÇİN ÇEKİÇLERİ

	KPT-AA10A	KPT-AA20A	KPT-AA30A
	\$951,00	\$1.030,00	\$1.070,00
Piston Çapı	24mm	28mm	28mm
Piston Stroku	52mm	55mm	79mm
Vuruş Adedi	2800bpm	2600bpm	2200bpm
Ağırlığı	4,20 Kg	5,70 Kg	6,20 Kg
Uzunluğu	295mm	315mm	345mm
Hava Girişi	3/8"	3/8"	3/8"
Hortum Çapı	12,7mm	12,7mm	12,7mm



### BETON KIRICILAR



	KPT-CB10	KPT-CB20
	<b>\$1.286,00</b>	<b>\$1.491,00</b>

Piston Çapı	35mm	40mm
Piston Stroku	102mm	165mm
Vuruş Adedi	1700bpm	900bpm
Ağırlığı	13,00 Kg	21,00 Kg
Uzunluğu	470mm	565mm
Hava Girişi	1"	1"
Hortum Çapı	19mm	19mm

	KPT-CB30	KPT-CB35
	<b>\$1.603,00</b>	<b>\$2.087,00</b>

Piston Çapı	45mm	45mm
Piston Stroku	165mm	200mm
Vuruş Adedi	850bpm	800bpm
Ağırlığı	29,00 Kg	32,50 Kg
Uzunluğu	595mm	660mm
Hava Girişi	1"	1"
Hortum Çapı	19mm	19mm

### DÖKÜMCÜ TOKMAĞI

	KPT-1	KPT-1L	KPT-2
	<b>\$713,00</b>	<b>\$770,00</b>	<b>\$754,00</b>

Mil Çapı-Strok	18mm-50mm	18mm-50mm	22mm-65mm
Ağırlığı	2,00 Kg	3,00 Kg	3,00 Kg
Uzunluğu	430-230mm	940-740mm	470-277mm
Vuruş Adedi	1800bpm	1800bpm	1000bpm
Tokmak Ucu	40mm-Plastik	40mm-Plastik	52mm-Plastik
Hava Girişi	3/8"	3/8"	3/8"

	KPT-2L	KPT-3	KPT-4
	<b>\$792,00</b>	<b>\$1.149,00</b>	<b>\$1.188,00</b>

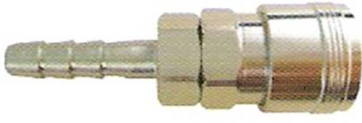
Mil Çapı-Strok	22mm-65mm	25,4mm-100mm	25,4mm-100mm
Ağırlığı	4,00 Kg	6,00 Kg	8,00 Kg
Uzunluğu	989-796mm	619-400mm	1165-946mm
Vuruş Adedi	1000bpm	800bpm	800bpm
Tokmak Ucu	52mm-Plastik	67mm-Plastik	67mm-Plastik
Hava Girişi	3/8"	3/8"	1/2"

	KPT-5	KPT-6	KPT-7
	<b>\$1.268,00</b>	<b>\$2.693,00</b>	<b>\$2.772,00</b>

Mil Çapı-Strok	32mm-127mm	38mm-152mm	42mm-152mm
Ağırlığı	9,40 Kg	14,00 Kg	16,00 Kg
Uzunluğu	1300-987mm	1330-1013mm	1335-1035mm
Vuruş Adedi	700bpm	600bpm	600bpm
Tokmak Ucu	75mm-Plastik	130mm-Çelik	155mm-Çelik
Hava Girişi	1/2"	1/2"	1/2"



KUIK KAPLIN GÖVDE - RAKOR



GÖVDE	\$11,00
22-DSH	1/4"-9mm
23-DSH	3/8"-11mm
24-DSH	1/2"-15mm



GÖVDE	\$11,00
22-DSM	1/4"
23-DSM	3/8"
24-DSM	1/2"



GÖVDE	\$11,00
22-DSF	1/4"
23-DSF	3/8"
24-DSF	1/2"



RAKOR	\$4,00
22-DPH	1/4"-9mm
23-DPH	3/8"-11mm
24-DPH	1/2"-15mm



RAKOR	\$4,00
22-DPM	1/4"
23-DPM	3/8"
24-DPM	1/2"



RAKOR	\$4,00
22-DPF	1/4"
23-DPF	3/8"
24-DPF	1/2"

ÇEKİÇ TUTUCU YAYI



\$10,00
52K için

TESTERE UCU



\$8,00
KPT-720 / KPT-730 KPT-1100 için

KESKİ UÇ TAKIMI



\$25,00
Keski Tk.4'lü 52K için

KESKİ VE MURÇ

\$25,00

F1 için

\$27,00

F2 için

\$32,00

F3-F4 için

\$55,00

Keski-Murç  
NC05/15/25  
NC/3S için  
AA10A/20A  
AA30A için

\$70,00

Keski-Murç  
CA7 için

\$70,00

Keski-Murç  
CB10/20 için

\$80,00

Keski-Murç  
CB30/35 için



SOMUN SIKMA-SÖKMELERİN DARBE MEKANİZMALARI



Darbe pimli çekiç sistemi



Gözlük çekiç sistemi



Tek çekiç sistemi



Çift çekiç sistemi