

# KPT-14SH

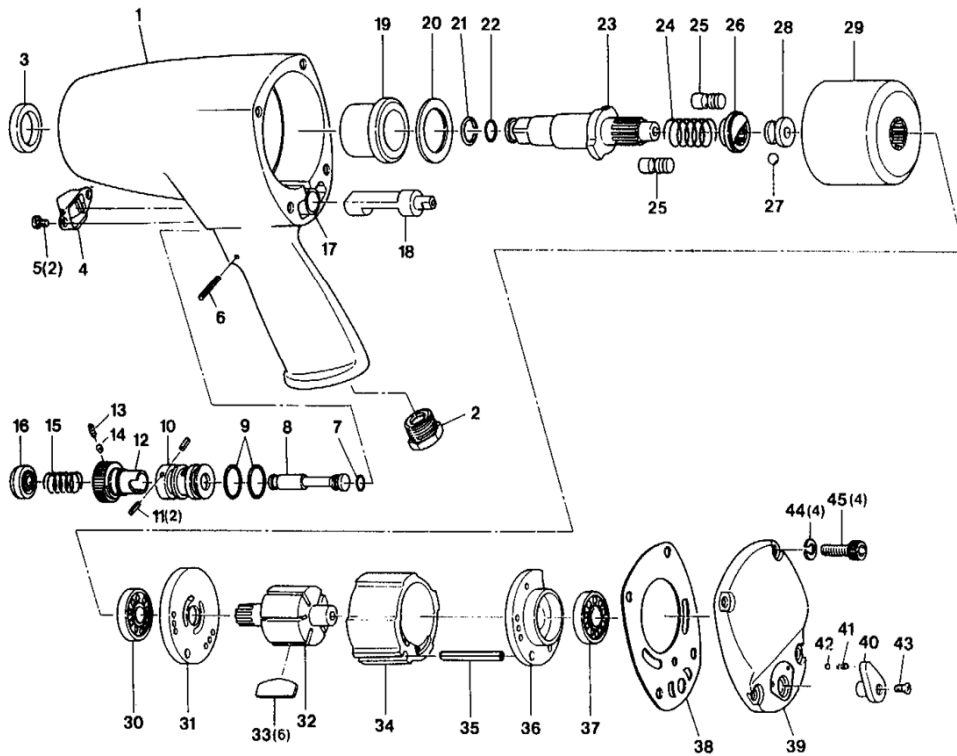
## KPT-14SH PARÇA FIYAT LİSTESİ

Parça	\$	Cinsi
7--16	49,00	Komple tetik aksami
16	1,10	Tetik
18	22,00	Sağ-Sol valf
20	4,50	Soket pulu
23	49,00	Soket
24	1,70	Darbe yayı
25	7,80	Darbe pimi
26	26,70	Cekic karsiligi
28	7,30	Bilya yatagi
29	45,80	Cekic kafesi
31	15,00	Silindir on kapagi
32	50,60	Rotor
33	0,80	Kanat
34	49,00	Silindir
36	13,30	Silindir arka kapagi
40	5,20	Sag-Sol tetik mandali



Model No. KPT-14SHM  
1/2" SQ.DR. IMPACT WRENCH

EXPLODED VIEW



# KPT-231

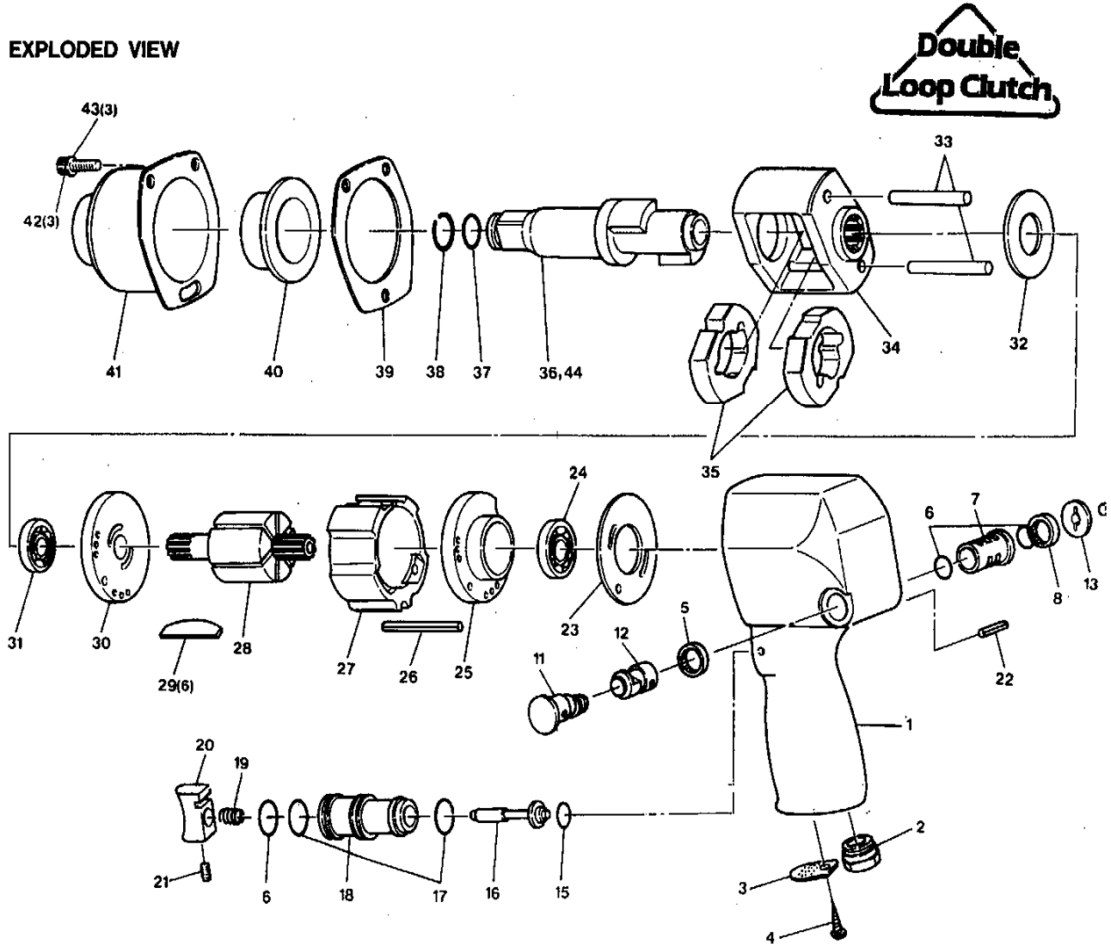
## KPT-231 PARÇA FIYAT LİSTESİ

Parça	\$	Cinsi
1	91,00	Arka gövde
2	2,80	Hava giriş rekoru
7	25,00	Regülatör
11	14,00	Sağ sol düğmesi
12	12,00	Regülatör
13	2,80	Sağ sol düğmesi
16	3,50	Tetik pimi
18	8,00	Valf
20	7,00	Tetik
23	3,00	Silindir arka kapak contası
24	14,50	Silindir arka kapak rulmanı
25	20,00	Silindir arka kapağı
27	23,00	Silindir
28	35,00	Rotor
29	2,00	Kanat
30	22,00	Silindir ön kapağı
31	10,00	Silindir ön kapak rulmanı
32	9,00	Pul
33	4,00	Çekiç pimi
34	95,00	Çekiç kafesi
35	20,00	Çekiç
36	30,00	Soket
39	1,00	Gövde contası
40	12,00	Ön gövde burcu
41	65,00	On gövde



Model No. KPT-231  
1/2" SQ. DR. IMPACT WRENCH

### EXPLODED VIEW



# KPT-220P/PL

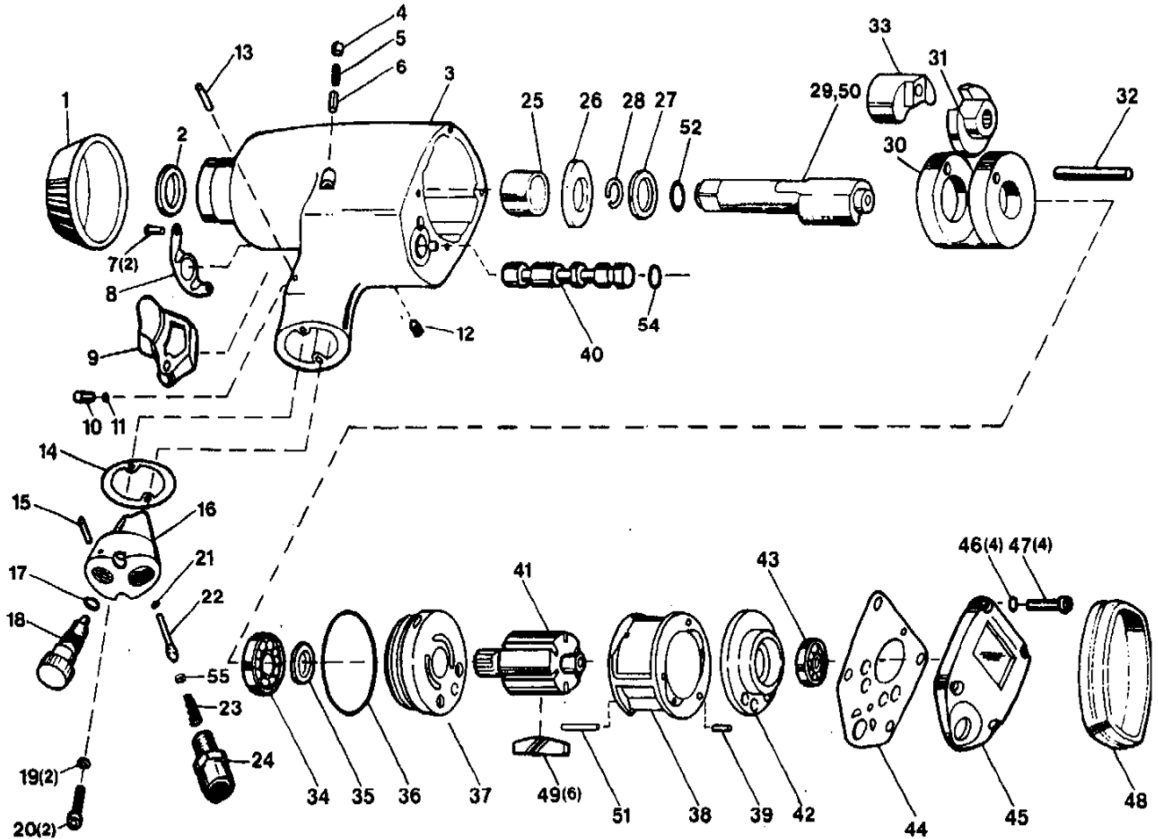
## KPT-220P/PL PARÇA FİYAT LİSTESİ

Parça	\$	Cinsi
2	12,75	On gövde yağ keçesi
3	175,00	Dış gövde
9	5,00	Tetik
16	18,20	Kabza hava giriş ve ayar kısmı
18	9,60	Ayar düğmesi
22	4,15	Tetik pimi
23	0,50	Yay
24	7,00	Hava giriş rekoru
25	21,50	On gövde burcu
27	21,14	Soket pulu
29	90,00	Soket (Kısa)
30	140,00	Çekiç kafesi
31	40,00	Çekiç karşılığı
32	9,00	Çekiç pimi
33	52,00	Çekiç
34	21,23	Silindir ön kapak rulmanı
37	30,00	Silindir ön kapağı
38	70,00	Silindir
40	15,00	Sağ sol düğmesi
41	80,00	Rotor
42	29,00	Silindir arka kapağı
43	17,00	Silindir arka kapak rulmanı
44	3,00	Conta
45	22,00	Arka gövde kapağı
49	5,50	Kanat



Model No. KPT-220P  
Model No. KPT-220PL  
3/4" SQ. DR. IMPACT WRENCH

EXPLODED VIEW



# KPT-1460

## KPT-1460 PARÇA FİYAT LİSTESİ

Parça	\$	Cinsi
1	130,00	Ön gövde
2	44,00	Soket burcu
3	150,00	Soket
4	25,00	Soket pulu
5	135,00	Çekiç kafesi
6	12,00	Darbe pimi
7	6,00	Darbe yayı
10	44,00	Çekiç karşılığı
11	1,70	Bilye
12	23,50	Bilye yatağı
13	16,54	Silindir ön kapak rulmanı
15	42,00	Silindir ön kapağı
16	115,00	Rotor
17	12,75	Kanat
18	80,00	Silindir
21	30,00	Silindir arka kapağı
22	17,00	Silindir arka kapak rulmanı
23	150,00	Kabızlı gövde
28	15,00	Valf
32	7,00	Tetik pimi
34	7,00	Tetik
37	75,00	Arka gövde kapağı
38	18,00	Regülatör
41	44,00	Regülatör
44	44,00	Sağ sol düğmesi
45	12,00	Sağ sol düğmesi
47	5,00	Ön gövde contası
48	5,00	Arka gövde contası

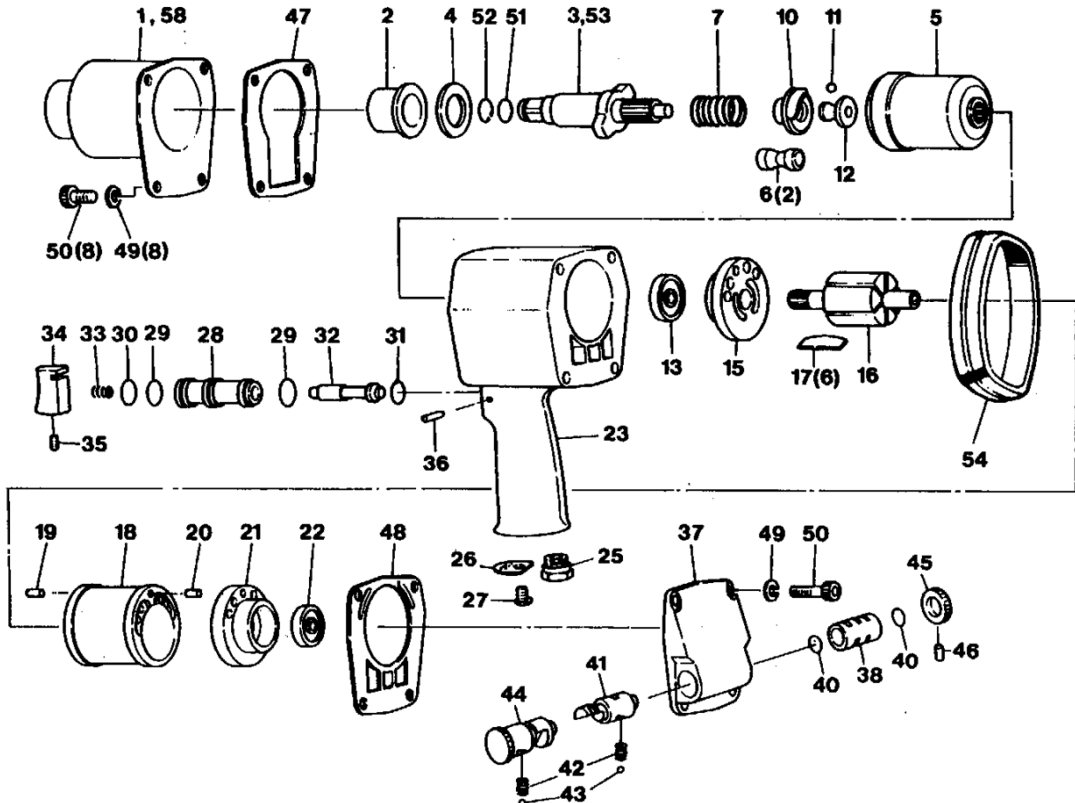


Black and Chrome Plated Series <BC LINE>

Model No. KPT-1460

3/4" SQ.DR. IMPACT WRENCH  
<TWIN REGULATOR>

### EXPLODED VIEW



# KPT-321P/PL

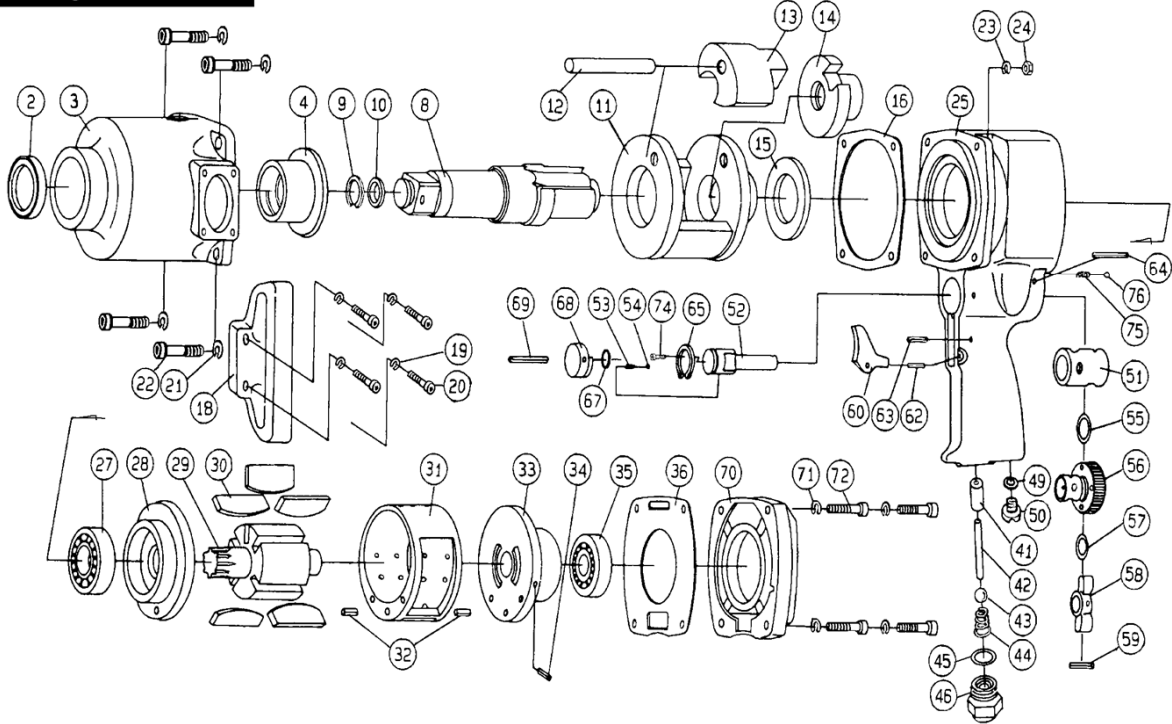
## KPT-321P/PL PARÇA FİYAT LİSTESİ

Parça	\$	Cinsi
3A	124,50	Dis govde (Burc ve kecesiyle)
8	120,00	Soket
11	170,00	Cekic kafesi
12	6,70	Cekic pimi
13	56,70	Cekic
14	40,00	Cekic karsiligi
16	6,00	On govde contasi
18	36,00	Tutma sapi
28	45,60	Silindir on kapagi
29	111,10	Rotor
30	7,30	Kanat
31	88,90	Silindir
33	45,60	Silindir arka kapagi
36	6,00	Arka kapak contasi
42	5,00	Tetik pimi
43	7,00	Tetik misketi
44	3,00	Tetik misket yayi
46	20,00	Hava giriş nipeli
56	34,00	Tork ayar düğmesi
58	15,00	Sağ -Sol ayar düğmesi
60	11,10	Tetik



Model No. KPT-321P, 321PL  
1" SQ. DR. IMPACT WRENCH

## EXPLODED VIEW



# KPT-421P/PL

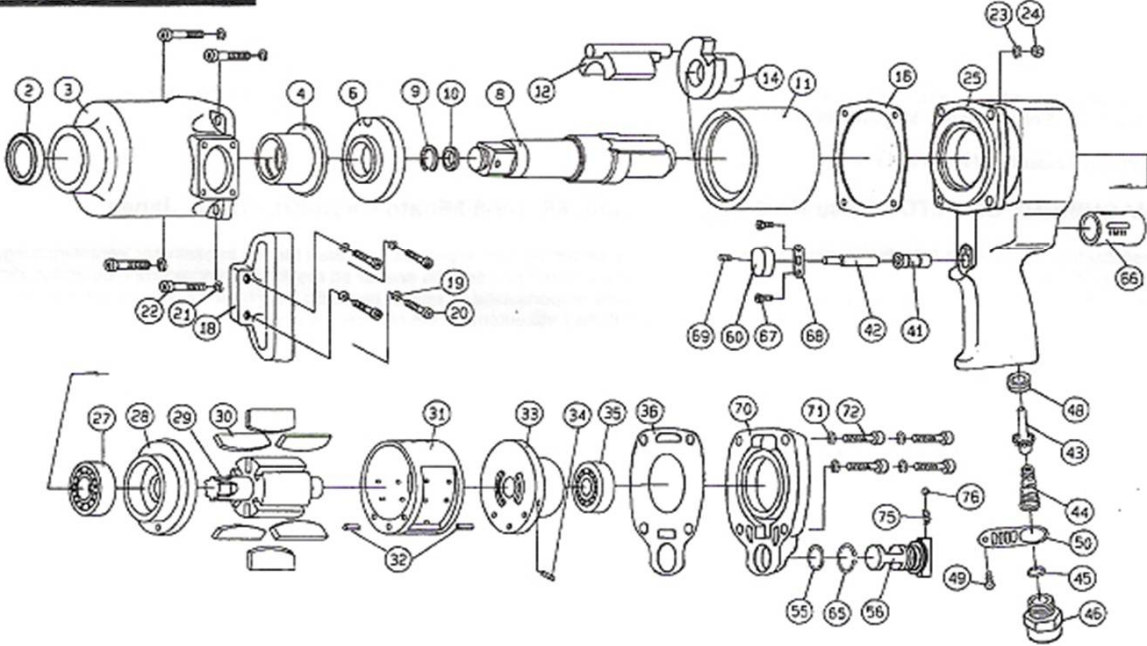
## KPT-421P/PL PARÇA FİYAT LİSTESİ

Parça	\$	Cinsi
3A	130,00	Dis govde (Burc ve kecesiyle)
6	56,00	Cekic kafes kapagi
8	150,00	Soket
11	180,00	Cekic kafesi
12	72,00	Cekic
14	46,00	Cekic karsiligi
16	6,00	On govde contasi
18	36,00	Tutma sapi
28	52,00	Silindir on kapagi
29	123,00	Rotor
30	8,00	Kanat
31	83,00	Silindir
33	53,00	Silindir arka kapagi
36	6,00	Arka kapak contasi
43	12,00	Tetik pimi
46	20,00	Hava giris nipeli
48	11,00	Tetik valfi
56	34,00	Sag-Sol ayar dugmesi
60	10,00	Tetik



Model No. KPT-421P, 421PL  
1" SQ. DR. IMPACT WRENCH

### EXPLODED VIEW



# KPT-450S/SL

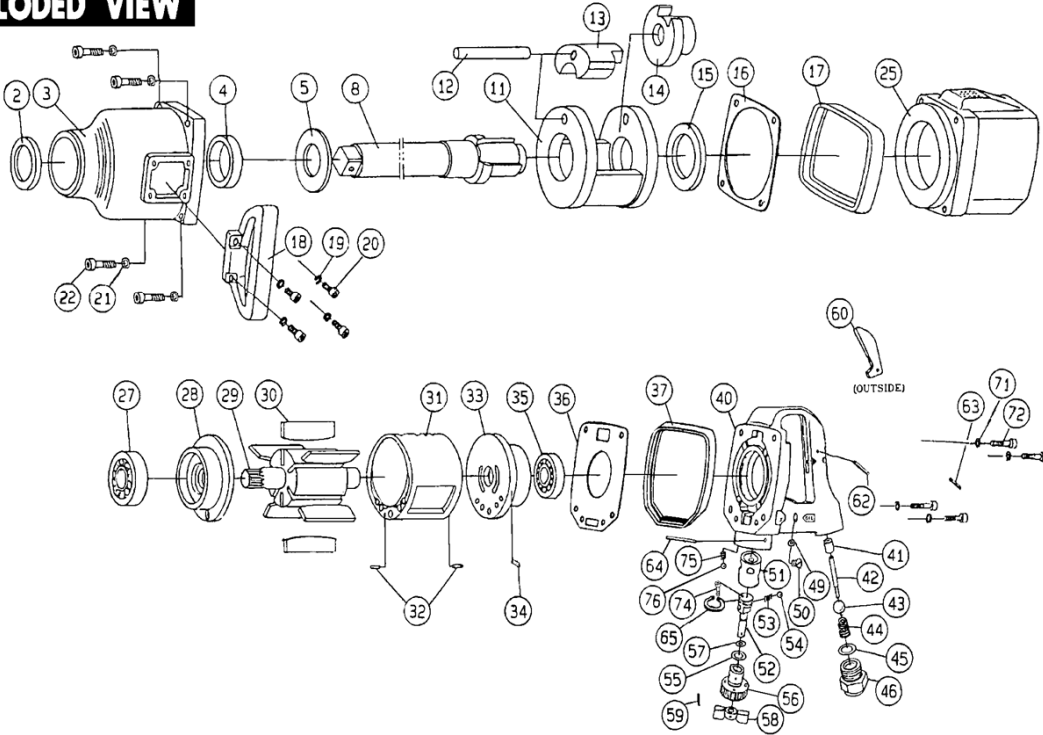
## KPT-450S/SL PARÇA FIYAT LİSTESİ

Parça	\$	Cinsi
3A	158,00	Dis govde (Burc ve kecesiyle)
5	10,00	Soket pulu
8	245,00	Soket
11	230,00	Cekic kafesi
12	8,00	Cekic pimi
13	90,00	Cekic
14	57,00	Cekic karsiligi
16	6,00	On govde contasi
18	50,00	Tutma sapi
28	90,00	Silindir on kapagi
29	150,00	Rotor
30	11,50	Kanat
31	150,00	Silindir
33	70,00	Silindir arka kapagi
36	6,00	Arka kapak contasi
40	141,00	Kabza
40A	282,00	Komple kabza
42	5,00	Tetik pimi
43	7,00	Tetik misketi
44	3,00	Tetik yayi
46	25,00	Hava giris nipeli
56	37,00	Tork ayar dugmesi
58	15,00	Sag-Sol ayar dugmesi
60	29,00	Tetik



Model No. KPT-450S, 450SL  
1" SQ. DR. IMPACT WRENCH

## EXPLODED VIEW



# KPT-452P/PL

## KPT-452P/PL PARCA FIYAT LİSTESİ

Parca	\$	Cinsi
3A	158,00	Dis govde (Burc ve kecesiyle)
5	10,00	Soket pulu
6	60,00	Cekic kafes kapagi
8	257,00	Soket
11	195,00	Cekic kafesi
12	122,00	Cekic
14	59,00	Cekic karsiligi
16	6,00	On govde contasi
18	50,00	Tutma sapi
28	90,00	Silindir on kapagi
29	150,00	Rotor
30	11,50	Kanat
31	150,00	Silindir
33	70,00	Silindir arka kapagi
36	6,00	Arka kapak contasi
42	5,00	Tetik pimi
43	7,00	Tetik misketi
44	3,00	Tetik yayi
46	25,00	Hava giris nipeli
56	37,00	Tork ayar dugmesi
58	15,00	Sag-Sol ayar dugmesi
60	29,00	Tetik



Model No. KPT-452P, 452PL  
1" SQ. DR. IMPACT WRENCH

### EXPLODED VIEW

